

SUN-1GSWITCH-6F12C/3F6X6C 矿用本安型千兆可管理交换机

1 特性 FEATURES

- ◆ 18 口全千兆交换机
6F12C 型号: 6 个 SFP 1G 光口, 12 个 10/100/1000M RJ45 电口
3F6X6C 型号: 3 个 SFP 1G 光口, 6 个 X9 100M 光, 6 个 10/100/1000M RJ45 电口
- ◆ **SFP 光口可配千兆/百兆 SFP 光模块, 可混合配置**
- ◆ **支持任意环网类型**
- ◆ 支持 9K 巨型帧
- ◆ 支持三层静态路由
- ◆ 2 层线速交换结构, 无阻塞
- ◆ 支持 L4 acl (访问控制列表)、qcl (qos 控制列表)、端口控制
- ◆ 网络冗余 LACP、STP、RSTP
- ◆ 支持端口划分 VLAN 和协议划分 VLAN, 支持 IEEE 802.1Q, IEEE802.1v, IEEE 802.1ad
- ◆ 支持私有 VLAN
- ◆ 多播支持 IGMP v1/v2/v3、代理和监听
- ◆ 支持端口镜像
- ◆ 支持 SNMP v1/v2c/v3, Trap
- ◆ 支持电口节能
- ◆ -25~75°C宽温工作
- ◆ IP67 防护等级(KJJ18)
- ◆ 电口 1.5kV 隔离耐压, 2kV 浪涌抗扰度
- ◆ 支持 IPV4/V6
- ◆ 模块化设计, 可板载 4 路 RS485 或者 2 路 RS485/2 路 CAN 总线网关

2 应用范围 APPLICATIONS

- ◆ 煤矿工业以太网网络
- ◆ 其它需要防爆网络通讯的场所

3 说明 DESCRIPTION

SUNBIRDIC 的 SUN-1GSWITCH-6F12C 矿用本安型千兆可管理交换机模组，专用于煤矿网络，提供比传统工业现场百兆快速以太网更高的吞吐量，适用于时间敏感的应用场合。

凭借强大的 S/W 和 H/W 特性，可同时提供可靠和优质的服务，适用于各种工业应用场合。并充分考虑将来系统发展需求配置，所提供的系统平台与技术充分满足未来功能及扩展的需求。

由于是专为煤矿设计，和目前国内普通的矿用交换机比较，其更先进、更适用！。

SUN-1GSWITCH-6F12C 采用单路本安电源供电方式，输入电压范围为 9 至 24V。 ， SUN-1GSWITCH-6F12C 均采用工业级器件，额定运行温度范围为 -25~75℃。

板载 NP5000 系列总线网关，内部集成了 TCP/IP 协议栈，用户利用它可以轻松完成 RS232/RS485/RS422 和 CAN 总线至以太网的转换连接。

- ◆ 光电隔离保护：全端口电源和信号隔离，更好的抗干扰性能
- ◆ WEB 管理与配置
- ◆ 支持 Keep alive 机制，可快速探查死连接等异常并快速重连
- ◆ 硬件看门狗
- ◆ 支持 CAN2.0A/B 协议
- ◆ 支持虚拟串口工作方式
- ◆ 通过端口号区分与哪个端口关联，上层软件开发更方便

4 配套本安电源要求

电源输出： 12V 1.5A 或 18V 1A

5 修订历史记录 Revision

注：之前版本的页码可能与当前版本有所不同。

Changes from Revision A (February 2020) to Revision B (October 2021)

- ◆ 已更改 **特性**
- ◆ 已添加 **机械、封装信息**

目录

1	特性 FEATURES	1
2	应用范围 APPLICATIONS	1
3	说明 DESCRIPTION	2
4	配套本安电源要求.....	2
5	修订历史记录 REVISION	2
6	产品技术规格	4
6.1	交换机模组	4
6.2	NP5000 系列总线网关.....	7
7	原理框图 FUNCTIONAL BLOCK DIAGRAM	8
7.1	6F12C FUNCTIONAL BLOCK DIAGRAM.....	8
7.2	3F6X6C FUNCTIONAL BLOCK DIAGRAM.....	8
8	机械、封装信息 PACKAGE INFORMATION	9
8.1	产品外观	9
8.1.1	6F12C 产品外观图.....	9
8.1.2	3F6X6C 产品外观图.....	9
8.2	总体尺寸	10
8.3	安装尺寸	10
8.4	正视图	10
8.5	上板	11
8.6	6F12C 下板	12
8.7	3F6X6C 下板	13
9	管理配置.....	14
10	联系我们.....	15

6 产品技术规格

6.1 交换机模组

网络 Ethernet	
交换模式	存储转发
MAC 表大小	8K
交换内存	4 Mbits
帧大小	9K
交换容量	36Gbps
RJ45 电口	
速率	10/100/1000 Mbps
MDI/MDIX 功能	自动识别平行/交叉网线
自适应	10/100/1000 Mbps 自适应;全双工和半双工自适应
端口保护	1.5kV 隔离耐压, 2kV 浪涌抗扰度
光口	
类型	100/1000M SFP 插槽
接口方式	LC 型/RJ45 型 SFP 模块
协议和标准 Protocols & Standards	
IEEE 802.3, IEEE 802.3u, IEEE 802.3ab, IEEE 802.3z, IEEE 802.3x, IEEE 802.1D/w/s, IEEE 802.1Q/p, IEEE 802.1ab, IEEE 802.1X, IEEE 802.3ad LLDP, IPv4/IPv6, SNMP v1/v2c/v3, DHCP Option 82, BootP, TFTP, ARP, RARP, Telnet, Syslog, Flow Control, Back Pressure, ICMP, UPD, TCP	
网络冗余 Network Redundancy	
网络拓扑优化	Ring Coupling, Multiple-Ring, Dual-Homing
生成树协议	IEEE 802.1D/1w/1s, STP/RSTP/MSTP
端口 Trunk / LACP	静态 Trunk or LACP (Link Aggregation Control Protocol)
桥接、VLAN、协议	
流控	IEEE 802.3x (Full Duplex) and Back-Pressure (Half Duplex)
支持 VLANs 数	256
VLAN 类型	端口 VLAN, 私有 VLAN, MAC-Based VLAN
	IEEE 802.1Q tag-based VLAN, IP Subnet-Based VLAN, Voice VLAN

	IEEE 802.1ad Double Tagging (QinQ), Protocol-Based VLAN, VCL
多播协议	IGMP v1, v2, V3, up to 255 multicast groups
	IGMP snooping, querying, MLD Snooping, GVRP
	Immediate leave and leave proxy, Throttling and filtering
LLDP 链路协议	IEEE 802.1ab LLDP / LLDP-MED
流量管理和 QoS Traffic management & QoS	
优先级	IEEE 802.1p QoS, Ingress / Egress, QCL
每端口的队列数	8
调度策略	SPQ, WRR, SPQ+WRR
流量控制	基于端口
安全 Security	
端口安全控制	IP and MAC 控制/过滤, 用户验证/权限级别控制
	IEEE 802.1X Authentication Network Access Control / RADIUS / TACACS+ Server
广播风暴抵制	Multicast / Broadcast / Flooding Storm Control / Port Access Control / Limiters
管理 Management	
管理方式	CLI (命令行模式) & telnet 模式
	Web 管理
	SNMP V1, V2c, V3
管理安全	HTTPs, SSH, Access Management, Loop Protection
	RADIUS Client for Management
固件升级	TFTP for Configuration Import / Export
	TFTP for Firmware Upgrade
诊断功能	Syslog, Level Info / Warning / Error, Detailed Syslog
	Port Mirror, Per VLAN mirroring, CPU Load Monitor, Traffic Counter
	VeriPHY Ethernet Cable Diagnostics, ICMP Ping
支持网管 MIBs	RFC 1757RMON 1, 2, 3, 9; RFC 2674 Q-Bridge MIB
	RFC 1213 MIB II; RFC 1493 Bridge MIB; RFC 2233 IF MIB
DHCP 动态 IP	Client Mode, Server Mode
NTP/SNTP	支持 NTP/SNTP 时钟协议
系统状态	设备信息 /状态; 端口状态
节能模式	支持端口节能
L4 安全级	ACL 访问控制列表

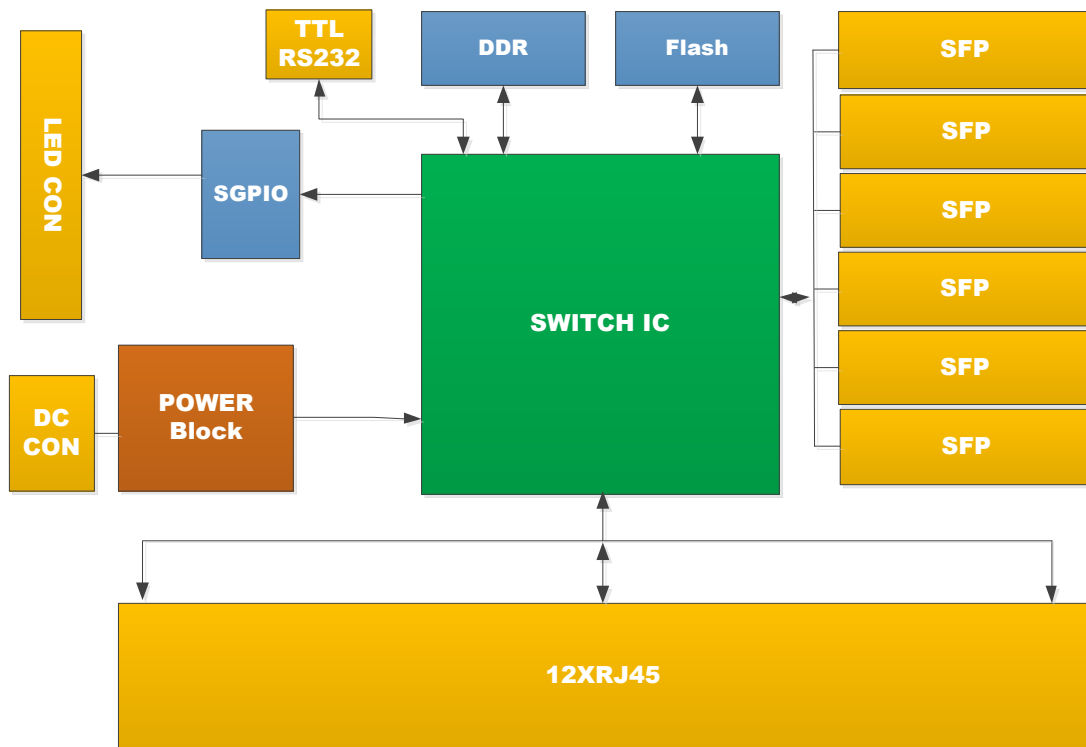
电源	
电源冗余	冗余电源输入
电压	9-24VDC
反极性保护	支持
瞬态保护	> 15, 000 Watts peak
功耗	<15W
面板指示 Indicators	
电源	电源灯
网络端口 LED	连接/速率指示
适用环境	
工作温度	-25~75°C (-25°C冷启动)
存储温度	-40~85°C
湿度	5~95% (非凝结)

6.2 NP5000 系列总线网关

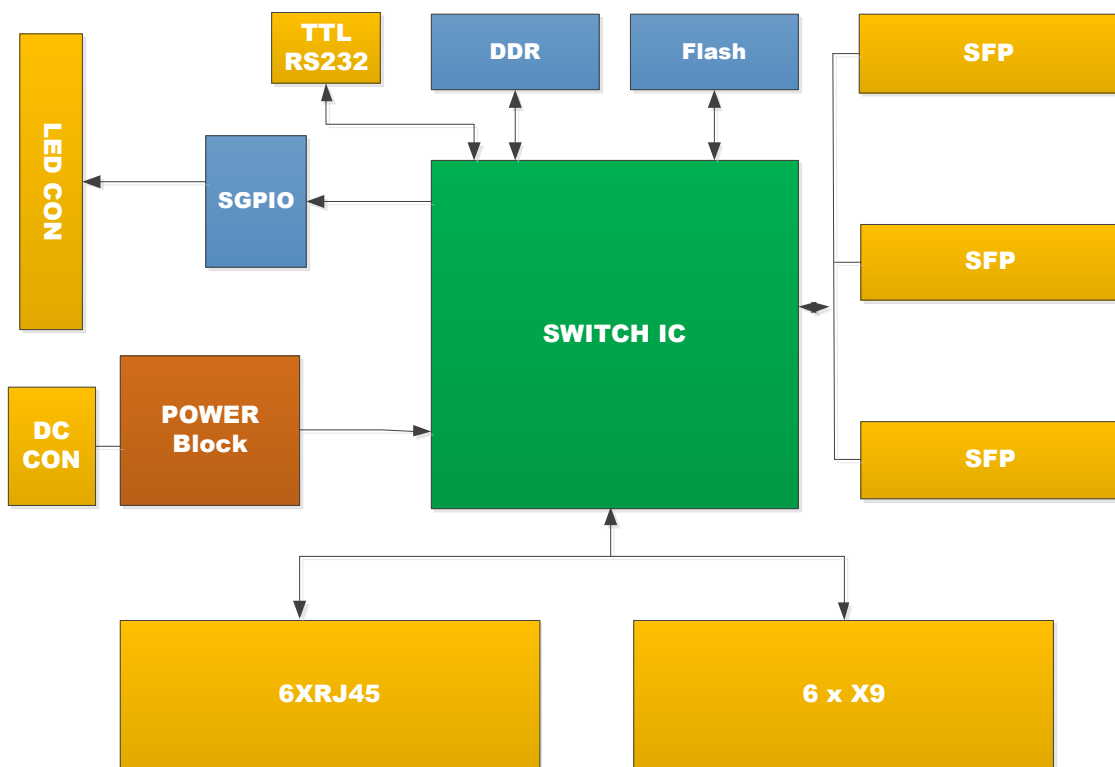
型号	NP5430	NP5410
工作电压	3.3V	
功耗	1W	1W
RS485		
数量	4	2
接口方式	5.08 端子	
数据位	5\6\7\8	
停止位	1\2	
校验位	NONE\ODD\EVEN	
波特率	600 ~ 115200	
CAN 接口数量	/	2
接口方式	2 位 5.08 端子	
通信速率		2K ~ 1M
以太网端口	1 RJ45 10/100M 自适应 2KV 电磁隔离	
传输方式	TCP Server/TCP Client/UDP Server/UDP Client	
工作温度	-25 ~ 75°C	
存储温度	-40 ~ 85°C	
管理方式	WEB, CS	

7 原理框图 Functional Block Diagram

7.1 6F12C Functional Block Diagram



7.2 3F6X6C Functional Block Diagram



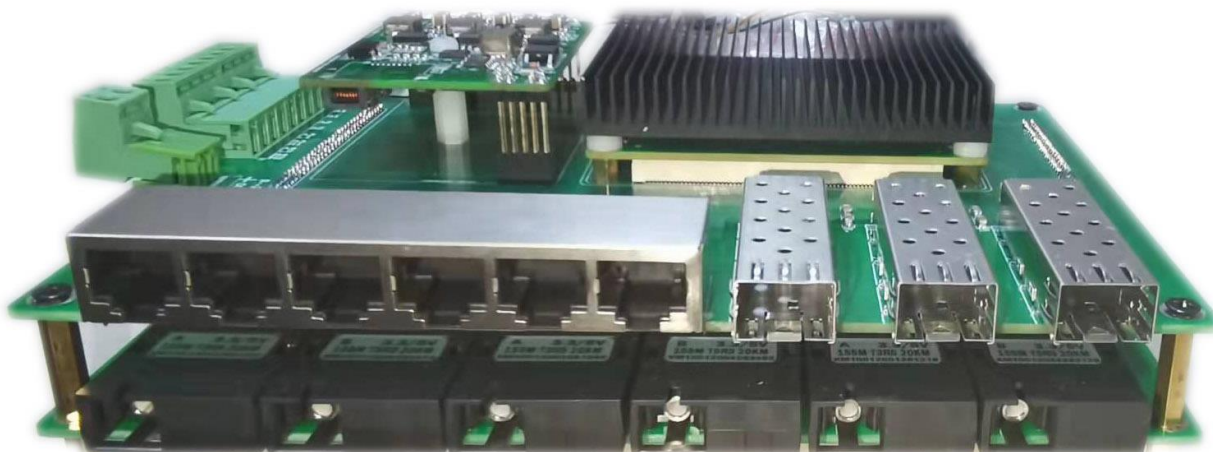
8 机械、封装信息 PACKAGE INFORMATION

8.1 产品外观

8.1.1 6F12C 产品外观图



8.1.2 3F6X6C 产品外观图



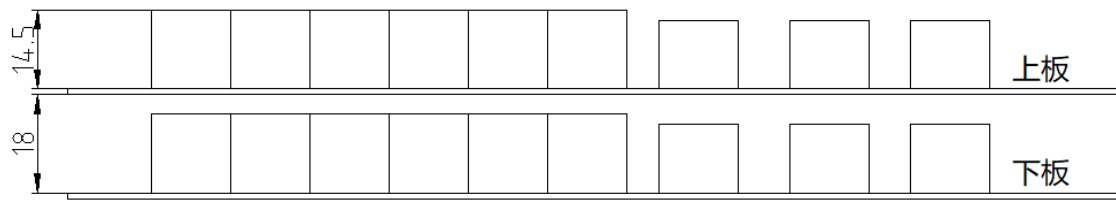
8.2 总体尺寸

长 x 宽 x 高 180 x 135 x 35mm

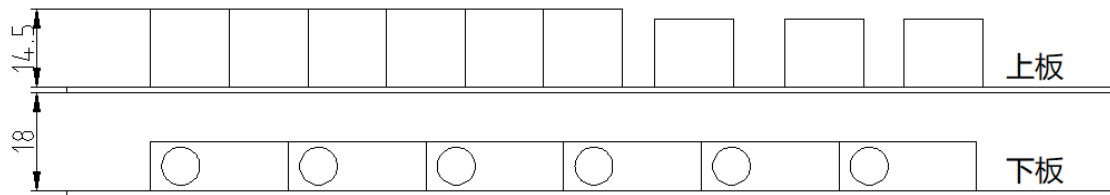
8.3 安装尺寸

170 x 125mm \varnothing 3.5mm

8.4 正视图

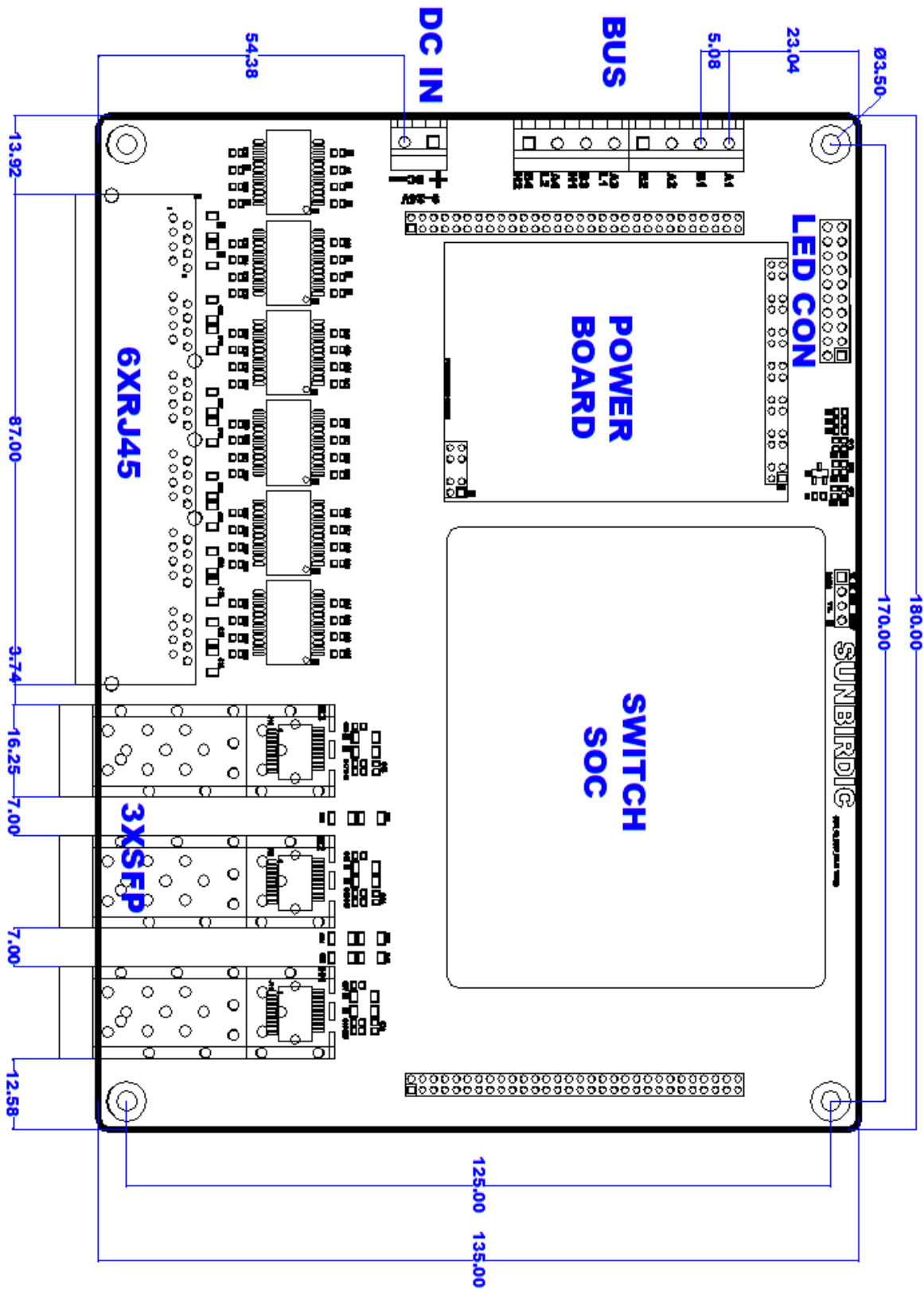


6F12C

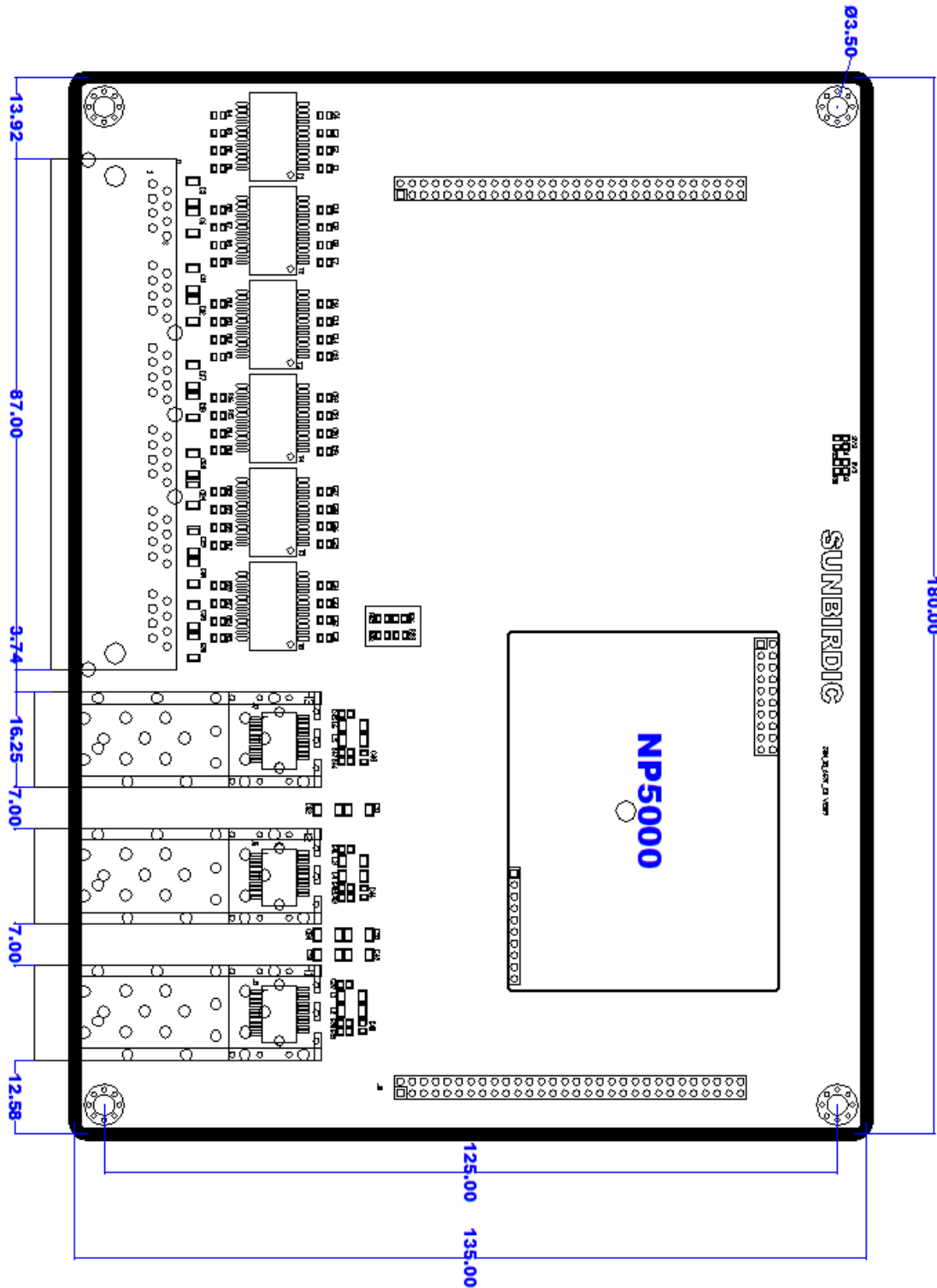


3F6X6C

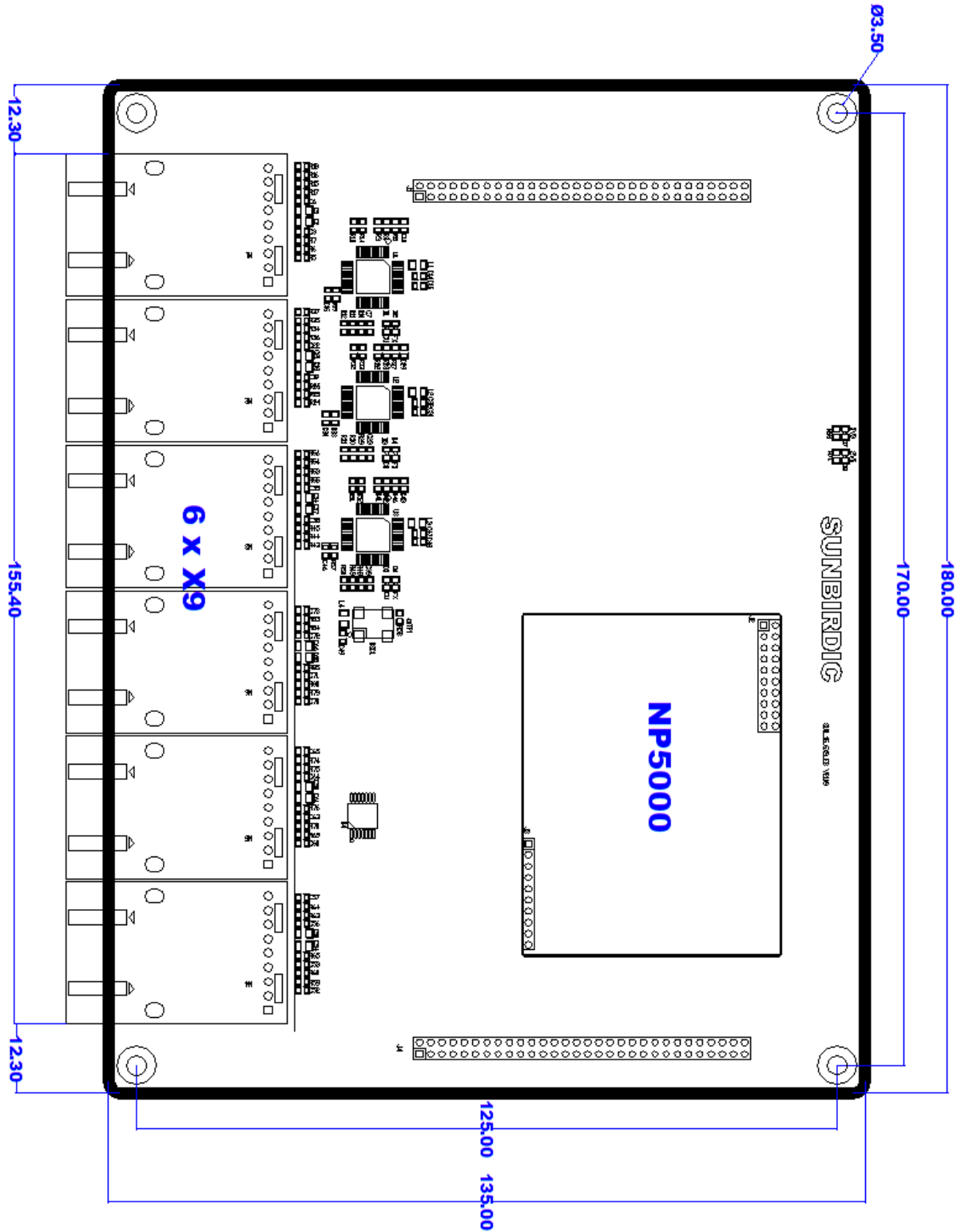
8.5 上板



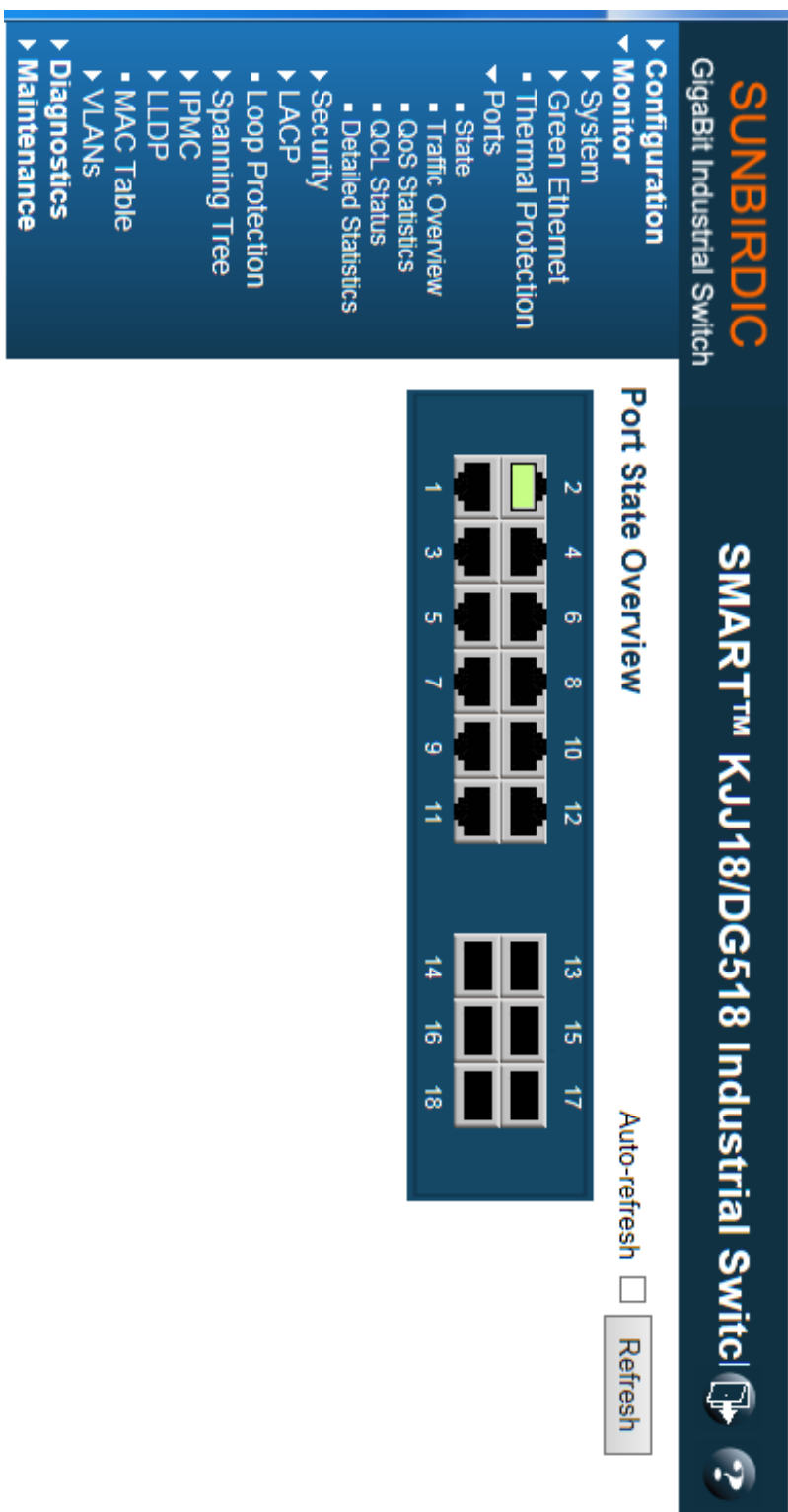
8.6 6F12C 下板



8.7 3F6X6C 下板



9 管理配置



10 联系我们

SUNBIRDIC

太阳神鸟智能控制有限公司

SUNBIRD INTELLIGENT CONTROL CO., LTD.

地址: 成都市天府大道高新孵化园 5 号楼 邮编: 610041

Add: No.5 Building, Chengdu Hi-tech Business Incubator,
Tianfu Avenue, Chengdu, China 610041

Tel: +86-28-85336001 85336002 **Fax:** +86-28-85336003

咨询与交流:

Mobile: 13308182892 **Email:** qiugang@sunbirdic.com

Wechat: 邱刚

